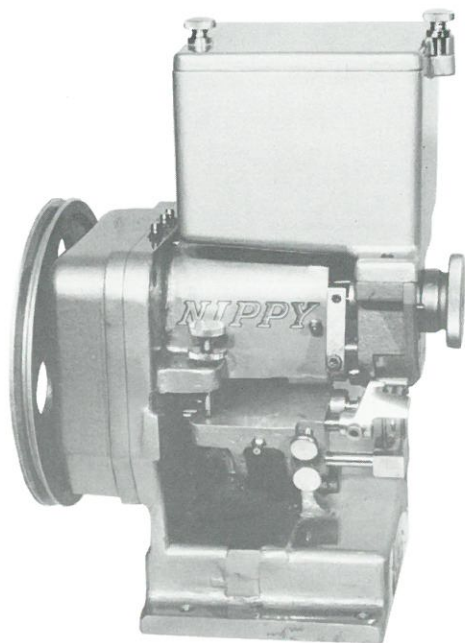


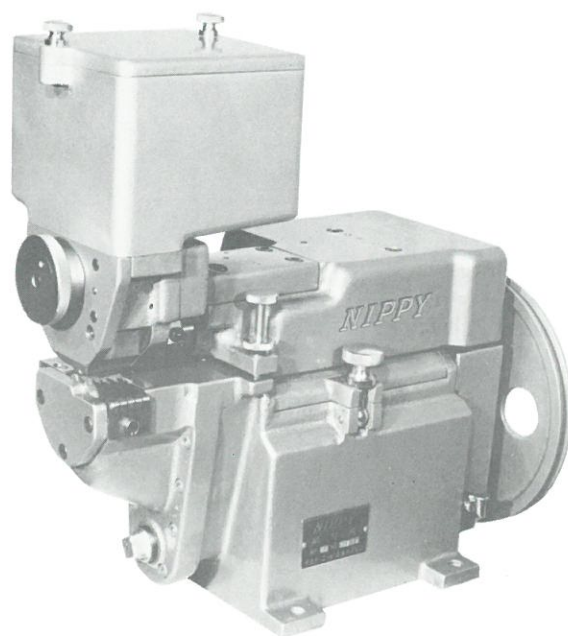
登録
商標

NIPPY®

NP-71.73 糊付機 (ラバ用) *Cementing Machine*



NP-71(上面糊付機)



NP-73(両面糊付機)

コバ用、アッパーの釣込前、ハンドバック
眼鏡ケース、ベルト等の糊付に広く使用
します。

同時に両面糊付が出来又片面塗布も可能
です。

サンダル中底、縫割部分の糊付等に広く
使用します。

仕 様

型 式	糊付巾	糊質	機 械 の 寸 法 (縦×横×奥行)	作業能力(min)	所要馬力	重 量
NP-71	20	ラバ	395×310×250	13M-21M	¼HP	21kg
NP-73	30	ラバ	420×430×230	13M-21M	¼HP	35kg

予告なく設計変更することがありますからご了承ください。

製造発売元

特約店

株式会社 **ニッピ機械**

兵庫県加西市下宮木町767-1 TEL (07904) 9-1414(代)
FAX (07904) 9-2266